

EWS-165P-36-I

Fabriqué en Inde

CARACTÉRISTIQUES MÉCANIQUES

Type de cellule	Polycristalline
Nombre de cellules	36 (4 x 9)
Dimensions (module) <small>(Longueur x Largeur x Épaisseur)</small>	1490 x 675 x 35 mm (39.96 x 26.38 x 1.18 inch)
Poids	12.4 kg (16.5 lb)
Cadre	Alliage d'aluminium anodisé argent
Boîtier de connexion	Class IP 65
Longueur du câble	Optionel
type de connecteur	Optionel

SPÉCIFICATIONS ÉLECTRIQUES

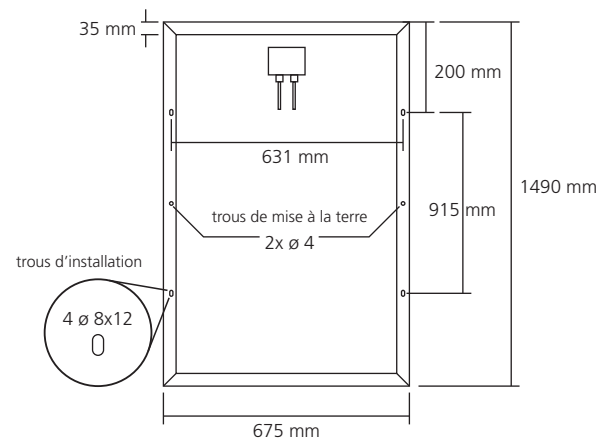
Maximum System Voltage	1000 V DC (UL)
Puissance maximale (Pmax)	165 W
Tension à puissance maximale (Vmp)	18.89 V DC
Courant à puissance maximale (Imp)	8.76 A
Tension en circuit ouvert (Voc)	23.25 V
Courant de court-circuit (Isc)	9.09 A

COÉFFICIENTS DE TEMPÉRATURE

Nominal Operating Cell Temp. (NOCT)	45 +/- 2 °C
Coefficient de température (VOC)	-0.30% / °C
Coefficient de température (Isc)	0.05% / °C
Coefficient de température (Pmax)	-0.38% / °C

AUTRES DONNÉES DE PERFORMANCE

Température d'opération	-40 °C to 85 °C
Valeur nominale des fusibles (max)	8 A

Dessin mécanique

Valeur prises sous conditions de test standard STC (masse d'air AM1.5, Irradiance 1000W/sqm, température des cellules: 25°C)
Tolérance des mesures: 0 / +3%

EWS-165P-36-I

Made in India

MECHANICAL SPECIFICATIONS

Cell type	Polycrystalline
Number of cell	36 (4 x 9)
Module Dimension (L x W x H)	1490 x 675 x 35 mm (39.96 x 26.38 x 1.18 inch)
Weight	12.4 kg (16.5 lb)
Frame (material / color)	Silver Anodized Aluminium Alloy
Junction Box	Class IP 65
Output Cables	Optional
Type of connector	Optional

ELECTRICAL SPECIFICATIONS

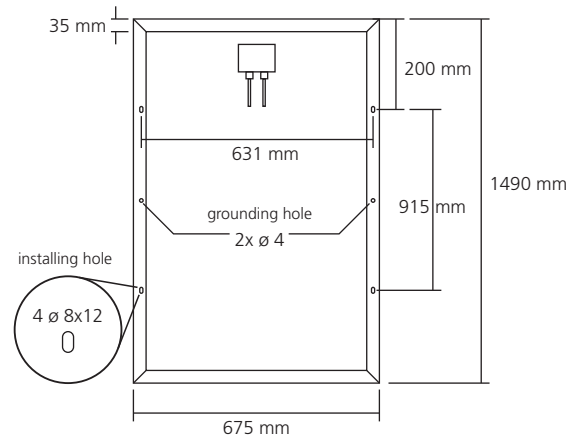
Maximum System Voltage	1000 V DC (UL)
Peak Power (Pmax)	165 W
Maximum Power Voltage (Vmp)	18.89 V DC
Maximum Power Current (Imp)	8.76 A
Open-circuit Voltage (Voc)	23.25 V
Short-circuit Current (Isc)	9.09 A

TEMPERATURE COEFFICIENTS

Nominal Operating Cell Temp. (NOCT)	45 +/- 2 °C
Voltage Temperature Coefficient (VOC)	-0.30% / °C
Current Temperature Coefficient (Isc)	0.05% / °C
Power Temperature Coefficient (Pmax)	-0.38% / °C

OTHER PERFORMANCE DATA

Operational Temperature	-40 °C to 85 °C
Max Series Fuse Rating	8 A

Mechanical Draw


Values at standard test conditions STC (Air mass AM1.5, Irradiance 1000W/sqm, Cell temperature 25°C)
 Power Measurement Tolerance: 0 / +3%