

Fabriqué au Canada

## CARACTÉRISTIQUES MÉCANIQUES

Type de cellule	Polycristalline
Dimensions (cellule)	156 x 156 mm
Nombre de cellules	36 (4 x 9)
Dimensions (module) <small>(Longueur x Largeur x Épaisseur)</small>	1015 x 670 x 30 mm (39.96 x 26.38 x 1.18 inch)
Poids	7.5 kg (16.5 lb)
Cadre	Aluminium anodisé
Boîtier de connexion	Classe IP 65
Longueur du câble type de connecteur	0,9 m - (35 pouce), 2.5mm <sup>2</sup> PV MC4

## SPÉCIFICATIONS ÉLECTRIQUES

Maximum System Voltage	700 V DC (UL)
Puissance maximale (Pmax)	100 W
Tension à puissance maximale (Vmp)	18 V DC
Courant à puissance maximale (Imp)	5.56 A
Tension en circuit ouvert (Voc)	21.6 V
Courant de court-circuit (Isc)	6.11 A

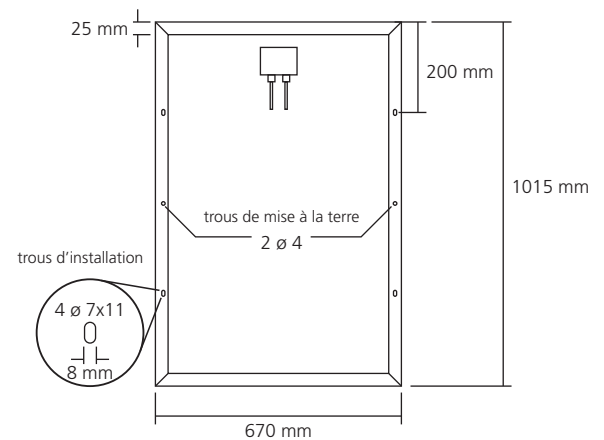
## COÉFFICIENTS DE TEMPÉRATURE

Nominal Operating Cell Temp. (NOCT)	48 +/- 2 °C
Coefficient de température (VOC)	-0.33% / °C
Coefficient de température (Isc)	0.05% / °C
Coefficient de température (Pmax)	-0.42% / °C

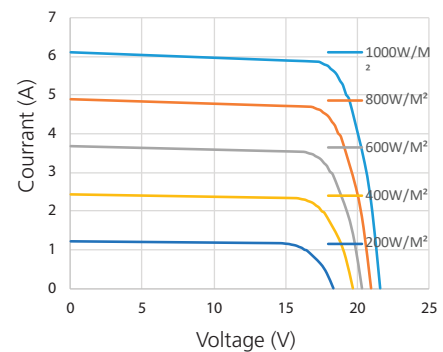
## AUTRES DONNÉES DE PERFORMANCE

Température d'opération	-40 °C to 85 °C
Valeur nominale des fusibles (max)	8 A

Dessin mécanique



Courbes



Valeur prises sous conditions de test standard STC (masse d'air AM1.5, Irradiance 1000W/sqm, température des cellules: 25°C)  
 Tolérance des mesures: 0 / +3%

**EWS-100P-36-C**

Made in Canada

**MECHANICAL SPECIFICATIONS**

Cell type	Polycrystalline
Cell size	156 x 156 mm
Number of cell	36 (4 x 9)
Module Dimension (L x W x H)	1015 x 670 x 30 mm (39.96 x 26.38 x 1.18 inch)
Weight	7.5 kg (16.5 lb)
Frame (material / color)	Anodized aluminum
Junction Box	Class IP 65
Output Cables Length	0.9 m - (35 inch), 2.5mm <sup>2</sup> PV
Type of connector	MC4

**ELECTRICAL SPECIFICATIONS**

Maximum System Voltage	700 V DC (UL)
Peak Power (Pmax)	100 W
Maximum Power Voltage (Vmp)	18 V DC
Maximum Power Current (Imp)	5.56 A
Open-circuit Voltage (Voc)	21.6 V
Short-circuit Current (Isc)	6.11 A

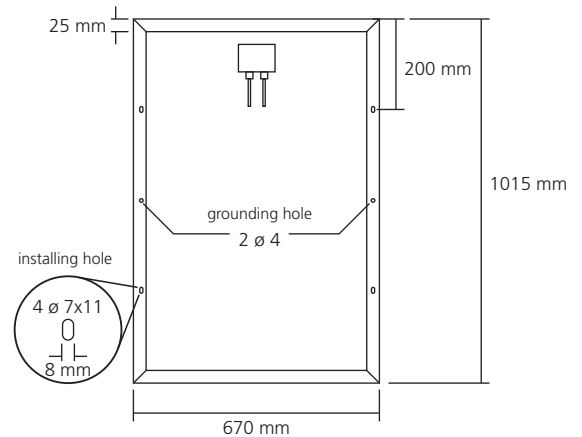
**TEMPERATURE COEFFICIENTS**

Nominal Operating Cell Temp. (NOCT)	48 +/- 2 °C
Voltage Temperature Coefficient (VOC)	-0.33% / °C
Current Temperature Coefficient (Isc)	0.05% / °C
Power Temperature Coefficient (Pmax)	-0.42% / °C

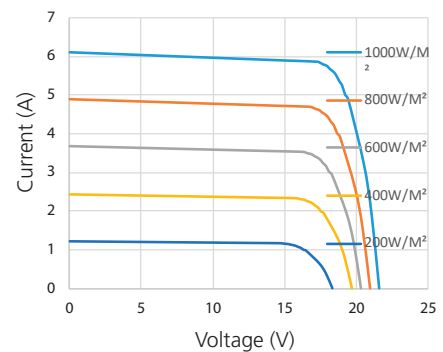
**OTHER PERFORMANCE DATA**

Operational Temperature	-40 °C to 85 °C
Max Series Fuse Rating	8 A

**Mechanical Draw**



**Curves**



Values at standard test conditions STC (Air mass AM1.5, Irradiance 1000W/sqm, Cell temperature 25°C)  
Power Measurement Tolerance: 0 / +3%



Distribué par/Distributed by:  
**TCED INTL Inc.**  
700, chemin du Grand Bernier Nord  
Saint-Jean-sur-Richelieu (Québec) J2W 2H1

T 450 348-8720  
Sans frais/Toll-free: 1 800 661-3330